



BARRISOL®

LUMIERE



Design: DEMEESTER & BERTELOOT

COPYRIGHT © 2000 (2006) NORMALU S.A.S. - Tous droits réservés.

La reproduction totale ou partielle de ce document est interdite, son traitement informatique, sa transmission sous quelque forme ou moyen électronique, mécanique, par photocopie, par enregistrement ou autres méthodes sont interdites.

The total or partial reproduction of this document is prohibited, its data-processing treatment, its transmission in some form or average electronic, mechanical, by photocopy, recording or other methods are prohibited.

Die volle oder teilweise Reproduktion dieses Dokument ist verboten, sein Informationsgehalt, seine Übertragung in irgendeine andere Form, elektronisch, mechanisch durch Photokopie, durch Erfassung oder andere Methoden sind verboten.

La reproducción total o parcial de este documento está prohibida, su tratamiento informático, su transmisión bajo alguna forma o medio electrónico, mecánico, por fotocopia, por registro u otros métodos están prohibidos.

In questo documento è vietata la riproduzione totale o parziale, il suo trattamento informatico, la sua trasmissione sotto qualsiasi forma o mezzo elettronico, meccanico, con fotocopia, mediante registrazione o altri metodi.

A reprodução total ou parcial deste documento é proibida, o seu tratamento informático, a sua transmissão sob alguma forma ou meio electrónico, mecânico, por fotocópia, por registo ou outros métodos são proibidos.



BARRISOL LUMIERE, plafond tendu diffusant uniformément la lumière

Produit de la vaste gamme BARRISOL, BARRISOL LUMIERE est un plafond lumineux qui permet d'éclairer en diffusant uniformément la source de lumière dans tout ou partie de la pièce. Grâce à l'utilisation de la variation de lumière, il permet tour à tour de donner une intensité lumineuse extrême ou très feutrée.

La toile BARRISOL LUMIERE s'utilise aussi bien en plafond qu'en luminaire 3D ou en revêtement mural.

Constitué d'une toile spéciale à base de matière synthétique recyclable, BARRISOL est ininflammable, classé M1.

Il est confectionné sur mesure en usine selon les mesures relevées par les techniciens et fabriqué aux formes exactes de la pièce à équiper, permettant d'obtenir ainsi un plafond parfaitement adapté à son espace, quelles qu'en soient la forme et les dimensions.

La pose du BARRISOL est sans gravât, sans poussière et ne nécessite pas le déménagement des meubles.

De par son faible poids, BARRISOL ne surcharge pas les charpentes, ne blesse pas en cas d'explosion ou tremblement de terre et se transporte facilement.

Extensible et rétractable, BARRISOL reste tendu quel que soit le nombre de démontages et de réenclenchements effectués pour accès au plénum.

Excellente finition de l'isolation thermique, BARRISOL assure également une excellente isolation acoustique avec le produit adapté.

Insensible à l'humidité et à la condensation, il convient aussi aux lieux à forte hygrométrie.



Architecte : Peter EISENMANN



BARRISOL LUMIERE, a Stretch ceiling providing evenly diffused light.

Product from the vast BARRISOL range, BARRISOL LUMIERE is a translucent ceiling that provides illumination by evenly diffusing the light source over a whole or part of a room. The use of variable lighting makes it possible to produce a high intensity or subdued lighting.



BARRISOL LUMIERE sheeting can be used equally for ceilings or as a 3D luminaire or for walls. Consisting of recyclable PVC-based sheeting, BARRISOL is nonflammable, being classified as M1 in France, B1 in Germany, class 1 in the United States and Class 0 in the United Kingdom.

It is made to measure in the factory according to measurements taken by installers using widths joined to the exact shape of the room to be fitted, producing a perfectly fitting ceiling, whatever its shape or size.

Fitting BARRISOL is clean without producing rubble, and does not require evacuation of the room or movement of furniture. Because of its light weight, BARRISOL does not overload the building framework, will not cause injury in the event of an explosion or earthquake and can be easily transported. Extensible and retractable, BARRISOL remains taut however many times it is disassembled and reassembled for access to the ceiling space.

With a high quality thermally insulated finish, BARRISOL also provides excellent sound insulation. Unaffected by damp or condensation, it is suitable for rooms with high humidity.



BARRISOL DIE LICHTDECKE. Die das Licht homogen streuende Licht-Spanndecke

Ein Produkt unter den vielfältigen Barrisolherstellungen, ist BARRISOL DIE LICHTDECKE, eine hinterleuchtete Folien-Spanndecke. Sie streut Licht, indem sie die Beleuchtungsquelle homogen in einem Teil oder im ganzen Raum ausleuchtet.

Durch den Einsatz von farbigen Leuchtstoffröhren ermöglicht sie, Stimmungen mit dimmbarem Licht zu gestalten. Mit PC gesteuerten Lichtwechselprogrammen können alle Stimmungswünsche, sich auch dem Tageslicht anpassend, realisiert werden.

Die BARRISOL-LICHTDECKE kann auch als hinterleuchtetes Wandelement ganzflächig oder als Segment im privaten und gewerblichen Bereich zur stimmungsvollen Gestaltung eingesetzt werden.

BARRISOL transluzide, eine spezielle Folie aus recycelbarem Kunststoffmaterial bestehend, ist nach deutscher DIN NORM schwerentflammbar, B1-nicht tropfend klassifiziert. Die Herstellung wird nach vorgegebenen Normqualitäten überwacht und trägt deshalb das Ü-Gütezeichen.

Sie wird nach den von den Technikern angegebenen Maßen und nach den genauen Gestaltungen des auszustattenden Raumes im Werk konfektioniert. Dadurch paßt sie sich perfekt dem Raum an, egal welche Formen oder (ungleichen) Maße er hat.

Die BARRISOL Montage ist schmutz- und staubfrei und erfordert kein Möbelverrücken.

Durch das sehr geringe Gewicht der Spanndecke (ca. 180gr/qm) wird die Dachkonstruktion nicht belastet, ist durch Explosionen oder Erdbeben nicht zerstörbar und lässt sich leicht transportieren.

Dehnbar und flexibel bleibt BARRISOL gespannt egal wie oft sie im Plenum montiert und demontiert wird.

Durch eine hervorragende thermische Isolierung gewährleistet BARRISOL auch eine sehr gute akustische Isolierung unter Verwendung dafür geeigneter schallabsorbierender Dämmmaterialien.

Aufgrund ihrer Materialbeschaffenheit ist sie auch für Räume mit hoher Luftfeuchtigkeit gegen Feuchtigkeit und Kondensation sehr gut geeignet.

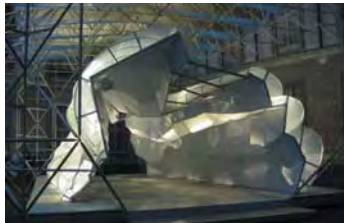
BIENVENUE DANS L'UNIVERS

WELCOME IN THE UNIVERSE

WILLKOMMEN IN DER WELT

BARRISOL LUMIERE

SOMMAIRE
INDEX - INHALTSVERZEICHNIS



**LES CARACTERISTIQUES TECHNIQUES
DU PLAFOND BARRISOL LUMIERE**
**TECHNICAL CHARACTERISTICS
OF THE BARRISOL LUMIERE CEILING**
**TECHNISCHE DATEN DER BARRISOL
LICHTSPANNDECKEN**

Pages 4 à 7

Page 4 to 7

S. 4 bis 7



BARRISOL LUMIERE EN LUMINAIRE
BARRISOL LUMIERE IN LUMINARY
**DAS BARRISOL-LICHT ALS
INDIVIDUELLE SONDERLEUCHE**

Pages 8 à 27

Page 8 to 27

S. 8 bis 27



LE PLAFOND BARRISOL LUMIERE
THE CEILING BARRISOL LUMIERE
**DIE BARRISOL-LICHTSPANNDECKE
ALS LICHTARCHITEKTUR**

Pages 28 à 54

Page 28 to 54

S. 28 bis 54



**BARRISOL LUMIERE
EN REVETEMENT MURAL**
BARRISOL LUMIERE AS A WALL SYSTEM
**DIE BARRISOL-LICHTSPANNDECKE
ALS WANDGESTALTUNG**

Pages 55 à 65

Page 55 to 65

S. 55 bis 65



BARRISOL LUMIERE STRUCTURAL
BARRISOL LUMIERE STRUCTURAL
**DIE BARRISOL-LICHTSPANNDECKE ALS
GEMÄLDEVITRINE UND SKULPTURENPRÄSENTATION**

Pages 66 à 71

Page 66 to 71

S. 66 bis 71



BARRISOL LUMIERE DECOR PEINT
BARRISOL LUMIERE PAINTED DECOR
**DIE BARRISOL-LICHTSPANNDECKE
MIT BEMALTEM DEKOR**

Pages 72 et 73

Page 72 and 73

S. 72 u. 73



BARRISOL LUMIERE DECOR IMPRIME
BARRISOL LUMIERE PRINTED DECOR
**DIE BARRISOL-LICHTSPANNDECKE
MIT BEDRUCKTEM DESIGN**

Pages 74 à 77

Page 74 to 77

S. 74 bis 77



SYSTÈME DE FIXATION
RAILS SYSTEM
LEISTEN UND PROFILE

Pages 78 à 81

Page 78 to 81

S. 78 bis 81

LES CARACTERISTIQUES TECHNIQUES DU PLAFOND BARRISOL LUMIERE

TECHNICAL CHARACTERISTICS OF THE BARRISOL LUMIERE CEILING

DIE TECHNISCHEN DATEN DER BARRISOL-LICHTSPANNDECKE

Le système BARRISOL LUMIERE consiste en

- 1 toile translucide
- 1 harpon
- des lisses

La toile:

Le BARRISOL LUMIERE est un système de plafond ultra léger à base de PVC qui offre la garantie d'être sans cadmium ni dioxine.

Les profilés sont disponibles en différentes largeurs: 1,62 m, 1,82 m, 2,12 m, 2,55 m qui peuvent être assemblées entre elles par thermo assemblage à haute fréquence afin d'obtenir des surfaces pouvant aller jusqu'à 50 m² en une seule pièce.

Pour les grandes surfaces, les soudures peuvent être adaptées à votre design.

Les surfaces réalisables sont sans limite grâce au système de séparateurs brevetés Barrisol permettant de couvrir toute surface.

Le harpon:

Le harpon est fabriqué par extrusion. Sa texture PVC semi-rigide est soudée sur le périmètre extérieur du plafond BARRISOL LUMIERE afin de permettre la fixation du plafond dans les baguettes fixées sur les murs.

Les lisses, rails de fixation:

Celles-ci sont soit à base de PVC extrudé M1, soit à base d'aluminium M0.

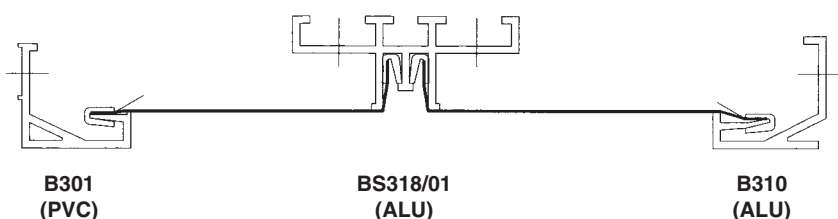
Elles peuvent être clouées ou vissées sur le mur ou sur la structure à équiper.

D'autre part, BARRISOL vous offre un système de fixation pré-monté grâce au système de cadre modulaire intégrant le système breveté des rails BARRISOL STAR.

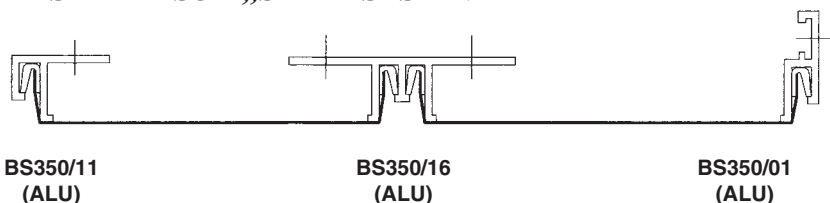
Ce système de cadre modulaire et autoportant permet une liberté totale du design et du champs d'utilisation du BARRISOL LUMIERE.

Il vous est aussi donné la possibilité de réaliser du BARRISOL LUMIERE en 3D.

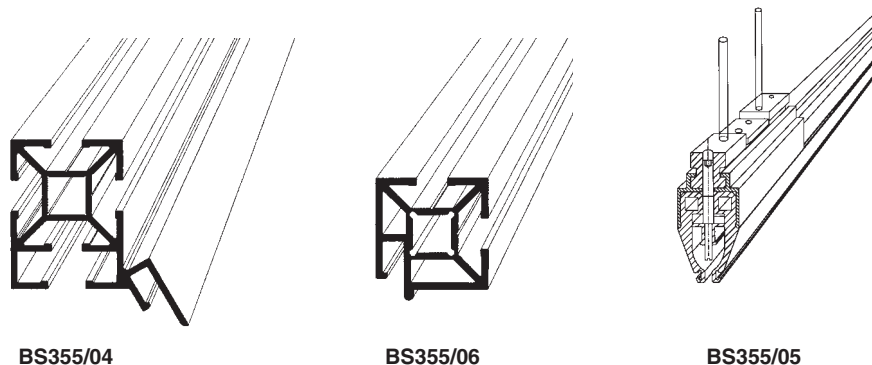
- LE SYSTEME BARRISOL TRADITION
- **SYSTEM BARRISOL TRADITION**
- **DAS BARRISOL „TRADITION“ SYSTEM**



- LE SYSTEME BARRISOL STAR
- **SYSTEM BARRISOL STAR**
- **DAS BARRISOL „STAR“ SYSTEM**



- LES CADRES MODULAIRES
- **MODULAR FRAMES**
- **DIE MODULE MIT**



The system BARRISOL LUMIERE consists of

- 1 translucent fabric
- 1 harpoon
- Profiles

The fabric:

The BARRISOL LUMIERE is a system of ultra light ceiling material containing PVC guarantee to be free of cadmium or dioxin.

The material is available in various widths: 1,62 m, 1,82 m, 2,12 m, 2,55 m which can be joined, using by thermo high frequency welding in order to obtain areas up to 50 m² in only one part.

For great surfaces, the welding can be adapted to your design.

Realizable surfaces are unbounded thanks to the system of patented separators Barrisol making it possible to cover any surface.

The harpoon:

The harpoon is manufactured by extrusion. Its semi-rigid synthetic texture is welded onto the external perimeter of the ceiling BARRISOL LUMIERE in order to allow the fixing of the ceiling in the track which is fixed to the walls.

The profiles, rails for fixing:

These contain either extruded PVC M1, or containing aluminium M0.

They can be nailed or screwed on the wall or to the structure.

On the other hand, BARRISOL offers you the possibility to install an attachment unit pre-mounted thanks to the modular system of framework integrating the patented system of tracks BARRISOL STAR.

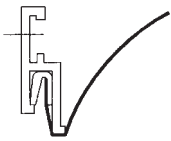
This system of modular and self-supporting framework allows total freedom of the design and fields of use of the BARRISOL LUMIERE system.

It is also gives you the possibility of carrying out BARRISOL LUMIERE in 3D.

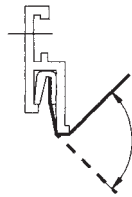
• LISSES POUR PLAFONDS A FORMES

• **PROFILES FOR CEILINGS WITH SHAPES**

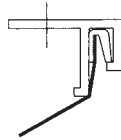
• **LEISTEN FÜR DECKEN MIT ABWICKLUNG**



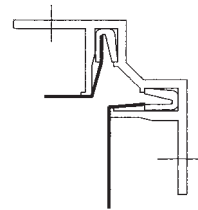
BS350/01



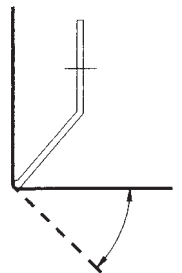
BS350/01



BS350/11



BS350/15 (ALU)



BS317/03 (ALU)

Das Barrisollichtsystem besteht aus:

1 transluzide Barrisolfolie

1 Keder

Barrisolleisten oder Barrisol-Starleisten

Die Barrisol transluzide Decken-oder Wandfolie:

Das Barrisollicht ist ein System aus einer sehr leichten transluziden Decken- oder Wandfolie, die weder Cadmium noch Dioxine enthält.

Die Bahnenbreiten sind in verschiedenen Breiten lieferbar: 1.62 m; 1.82 m; 2.12 m; 2.55 m. Diese werden in den jeweiligen gewünschten Bahnenbreiten im Hochfrequenzverfahren aneinander geschweißt und dann mit allen Ecken oder Rundungen ausgeschnitten.

Nach Fertigung des genauen Raummaßes und Schweißens der Bahnen wird am Rand der Deckenfolie ein aus Kunststoff bestehender Haltekeder angeschweißt. Dieser

ermöglicht dann bei der Montage das Halten in der vorher angebrachten Wand- bzw. Deckenleiste.

Bei größeren Deckenraummaßen (ab 50qm) können sichtbare Nähte bzw. notwendige Trennungen architektonisch gestaltet werden.

Durch das patentierte Barrisol Startrennprofil (nicht sichtbare Trennung von größeren Deckenflächen) BS 350/20, können große Deckenflächen ohne sichtbare Fugen aneinander montiert werden. Der Anspruch des Bauherren oder Architekten Planebene und fugenlose große Objekte im Deckenbereich zu realisieren, kann mit dieser Trennung hervorragend erfüllt werden.

Der Keder:

Der Keder wird durch Extrudieren hergestellt. Er besteht aus halb-hartem Kunststoff und wird an die Außenkante der Barrisol-Lichtspanndecke angeschweißt, um die Befestigung der an der Wand

festgeschraubten Leisten zu ermöglichen.

Die Leisten, Profile und Befestigungsschienen:

Sie sind entweder aus extrudiertem Kunststoff B1 oder aus Aluminium A0 vorgefertigt.

Sie können in dem auszustattenden Objekt an der Wand oder Decke geschraubt, genietet, geklebt oder getackert werden.

Durch das zu den patentierten Barrisolleisten passende Rahmenprofil, gibt es auch die Möglichkeit, Ihnen ein vorgefertigtes Modulsystem anzubieten.

Dieses selbsttragende Rahmenprofil kann abgehängt im Raum auch in Formen wie z.B. quadratischen, ovalen, rechteckigen oder runden Modulen, für Licht + Designgestaltung eingesetzt werden.

Barrisol Licht kann als 3 D verwendet werden.

Largeur du plafond sans soudure

BARRISOL LUMIERE: - 1,62 m
- 1,82 m
- 2,12 m
- 2,55 m

Poids du plafond

BARRISOL LUMIERE: 180 g/m²
Dû à son poids très léger, le BARRISOL LUMIERE est fixé sur les murs par des rails. Plus besoin de structure lourde et imposante pour supporter le verre ou le plexiglas.

Propriétés mécaniques

Résistance à la déchirure: 96,5 kg/cm³
Elasticité

Sécurité incendie

M1 en France, B1 en Allemagne, Class I aux USA, Class 0 en UK

Changement dimensionnel:

Pour une température entre 20° et 30° C, la déformation maximale de la toile Barrisol, en longueur et en largeur, est approximativement de 0,25%.

Taux de transmission de la lumière

BARRISOL LUMIERE ≈ 70 %
(LSC 8233A & LSC 8233B)
BARRISOL LUMIERE ≈ 50 %
(EN 410 & ASTM E 903)

Solution plafond pour un éclairage haute performance.

Le système de "grille" utilisé pour les plafonds lumineux traditionnels n'est plus une obligation de design. De plus, l'uniformité de la transmission de la lumière est inégalable grâce à la texture unique du BARRISOL LUMIERE.

Le BARRISOL LUMIERE est économique.

Sur une année, il nécessite au m² 4 fois moins d'électricité qu'un système de spots pour un éclairage plus confortable et agréable.

Ecologique: 100 % recyclable, non toxique

Autres avantages du BARRISOL LUMIERE:

- lavable, hygiénique
- améliore la diffusion de la lumière, pour environnement lumineux confortable, une atmosphère de bien-être.
- imperméable

- sans diffusion de solvant
- idéal pour une installation rapide, évite l'utilisation de structures compliquées
- démontable et remontable

Le BARRISOL LUMIERE est réalisé exclusivement avec des matériaux de grande qualité spécialement étudiés pour ce produit. Ce système bénéficie d'une garantie de 10 ans pour les soudures toiles et harpons.

Toile BARRISOL non perforée sans isolation et BARRISOL-MICROSORBER sans isolation

Indices de l'absorption acoustique
Moyenne d'absorption du son selon ASTM C 423 - 01
Coeff. de réduction du bruit selon ASTM C 423 - 01
Coeff. d'absorption acoustique mesuré selon DIN EN 11654
Classe d'absorption acoustique selon DIN EN 11654
Moyenne d'absorption du son selon ASTM C 423 - 01
Coeff. de réduction du bruit selon ASTM C 423 - 01
Coeff. d'absorption acoustique mesuré selon DIN EN 11654
Classe d'absorption acoustique selon DIN EN 11654

Toile BARRISOL non perforée avec isolation et BARRISOL-MICROSORBER avec isolation

Indices de l'absorption acoustique
Moyenne d'absorption du son selon ASTM C 423 - 01
Coeff. de réduction du bruit selon ASTM C 423 - 01
Coeff. d'absorption acoustique mesuré selon DIN EN 11654
Classe d'absorption acoustique selon DIN EN 11654
Moyenne d'absorption du son selon ASTM C 423 - 01
Coeff. de réduction du bruit selon ASTM C 423 - 01
Coeff. d'absorption acoustique mesuré selon DIN EN 11654
Classe d'absorption acoustique selon DIN EN 11654

Laine minérale : 45 mm
Masse surfacique : 0,52 kg/m²
r = 7,4 kN/m sur le sol

Nombre de trous : 200 000/m²
Diamètre d'un trou : = 0,2 mm
Taux de perforation : = 0,8 %
Épaisseur : = 0,17 mm
Référence : 036 + réf. coloris

Exemple de réalisation dans une église en toile BARRISOL-MICROSORBER

Avant l'aménagement, l'église principale St. Pierre disposait essentiellement de surfaces réfléchissant le son, telles que le plâtre, le verre et le bois. D'origine, on fait que les façades en verre et les surfaces en bois réfléchissent que les basses fréquences. L'objectif de cette rénovation était de réduire considérablement la durée de réverbération et de lisser la courbe des fréquences. L'avantage du BARRISOL-MICROSORBER réside dans le fait que le degré d'absorption peut être réglé avec précision en fonction des fonctions spécifiques de chaque pièce, en sélectionnant la bonne distance entre le BARRISOL-MICROSORBER et le mur. En ce qui concerne ce projet, cette distance devait être inférieure à 70 mm. Après 2 semaines de 12 000 h de travaux, tout est prêt.

— Mesure avant l'aménagement (15 avril)
— Conception acoustique de la salle
— Mesure après l'aménagement (14 octobre)

Width of the ceiling without welding

BARRISOL LUMIERE - 1,62 m
- 1,82 m
- 2,12 m
- 2,55 m

Weight of the ceiling

BARRISOL LUMIERE 180 g/m²
Because of its light weight, the BARRISOL LUMIERE is only fixed to the wall using rails. There is no further need for heavy or imposing structure to support the BARRISOL LUMIERE, compared to the heavy structure required to support glass or plexiglass.

Mechanical properties

Resistance to tearing : 96,5 kg/cm³
Elasticity

Fire protection

M1 in France, B1 in Germany, Class I in the USA, Class 0 in the U.K.

Dimensional change:

For temperatures between 20° and 30° C, the maximum deformation of the Barrisol fabric, in length and width, is approximately 0,25%.

Rate of transmission of the light

BARRISOL LUMIERE ≈ 70 %
(LSC 8233A & LSC 8233B)
BARRISOL LUMIERE ≈ 50 %
(EN 410 & ASTM E 903)

The solution for high performance lighting. There is no further need for grid systems in the design.

Moreover, the uniformity of the transmission of the light is incomparable thanks to the unique texture of the BARRISOL LUMIERE.

The BARRISOL LUMIERE is economic.

Over one year, it requires per m³ at 4 times less electricity than a system of spots for a more comfortable and pleasant lighting. Ecological, this product is 100% recyclable and is no toxic.

Other advantages of the BARRISOL LUMIERE:

- washable, hygienic
- the diffusion of the light is improved, for a comfortable luminous atmosphere, an

- atmosphere of well-being.
- impermeable
- without diffusion of solvent
- ideal for a fast installation, avoids the use of complicated structures
- dismantlable and re-mountable

The BARRISOL LUMIERE is carried out exclusively with materials of great quality especially designed for this product. This system profits from a 10 year guarantee for the welding of the fabric and harpoon.

BARRISOL unperforated sheet without insulation and BARRISOL-MICROSORBER without insulation

Acoustic absorption rating
Sound Absorption Average according to ASTM C 423-01
Noise Reduction Coefficient according to ASTM C 423-01
Weighted sound absorption coeff. according to EN ISO 11654
Sound Absorber class according to EN ISO 11654
Sound Absorption Average according to ASTM C 423-01
Noise Reduction Coefficient according to ASTM C 423-01
Weighted sound absorption coeff. according to EN ISO 11654
Sound absorber class according to EN ISO 11654

BARRISOL unperforated sheet with insulation and BARRISOL-MICROSORBER with insulation

Acoustic absorption rating
Sound Absorption Average according to ASTM C 423-01
Noise Reduction Coefficient according to ASTM C 423-01
Weighted sound absorption coeff. according to EN ISO 11654
Sound Absorber class according to EN ISO 11654
Sound Absorption Average according to ASTM C 423-01
Noise Reduction Coefficient according to ASTM C 423-01
Weighted sound absorption coeff. according to EN ISO 11654
Sound Absorber class according to EN ISO 11654

Rock wool :
Weight : 0,52 kg/m²
r = 7,4 kN/m² on floor

Quantity of holes : 250 000 holes/sqm
Diameter of a hole : = 0,2 mm
Perforation rate : = 0,8 %
Thickness : = 0,17 mm
Reference : 036 + réf. of the colour

Example of Installation

In its original condition, the "Herrensaal" in the nave of St. Peter's Church composed mainly of resonating surfaces such as plaster, glass and wood. Experience has shown that an absorbing effect can only be expected in the deep frequency range with glass facades and wooden surfaces. The aim of the acoustic concept was thus a significant reduction in the reverberation time as well as a smoothing-out of its frequency dependence. The particular advantage of Barrisol-Microsorber sheeting lies in the fact that the degree of absorption can be adjusted precisely to the requirements of the respective room through the choice of distance between the sheeting and the rear wall. In this project this gap was chosen to be 70 mm. So three panels of 12sqm have been used.

— Measurement before renovation
— Acoustic design
— Measurement after renovation

Breite der transluziden Decke ohne Schweißnaht

- Barrisol-Lichtfolie : 1,62 m
- 1,82 m
- 2,12 m
- 2,55 m

Gewicht der Deckenfolie

Barrisol-Lichtfolie: 180g/m²

Auf Grund seines sehr geringen Gewichts wird die Barrisol-Lichtdecke mit Leisten an der Wand oder Decke montiert.

Physikalische Eigenschaften:

- Reißwiderstand: 96,5 kg/cm²
- Elastizität

Brandschutz

Klassifizierung: M1 in Frankreich, B1 in Deutschland, Class I in den USA, Class 0 in Großbritannien.

Verformung:

Bei einer Temperatur zwischen 20°C und 30°C beträgt die maximale Verformung der Barrisolspanndecke sowohl in der Breite als auch in der Länge ca. 0,25%.

Transmissionswert:

Die Barrisol transluzide Lichtfolie hat eine Lichtdurchlässigkeit $\approx 70\%$ (LSC 8233A & LSC 8233B) Lichtdurchlässigkeit $\approx 50\%$ (EN 410 & ASTM E 903)

Die Barrisol Lichtspanndecke ist eine Lösung für eine Beleuchtung mit hoher Leistung. Die homogene Ausleuchtung und hohe Lichtstreuung ist unübertrefflich.

Wirtschaftlichkeit der Barrisol-Lichtspanndecke

Die Barrisol Lichtspanndecke ist wirtschaftlich, denn in einem Jahr verbraucht sie 4mal

weniger Energie pro Quadratmeter als ein Spotsystem.

Ökologisch: 100% recyclebar und umweltfreundlich.

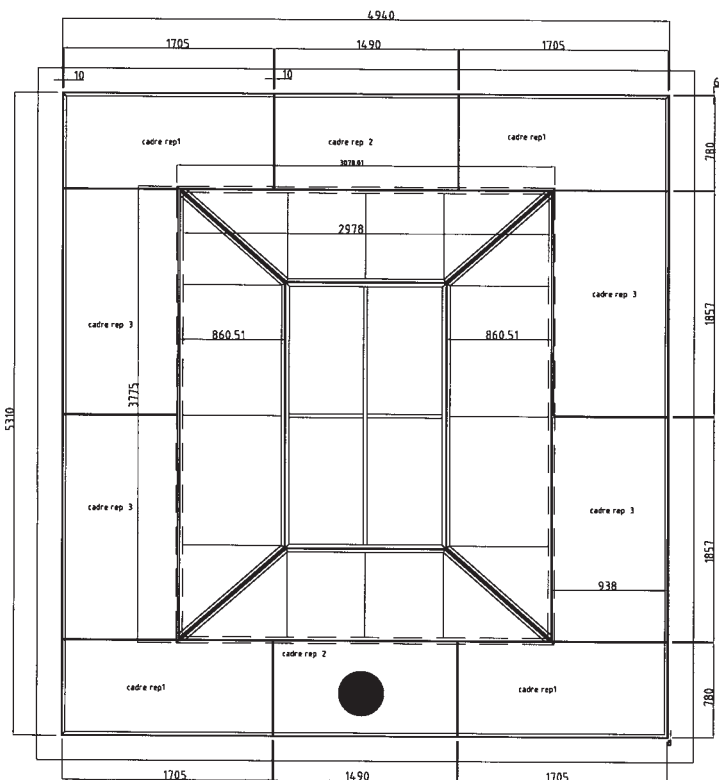
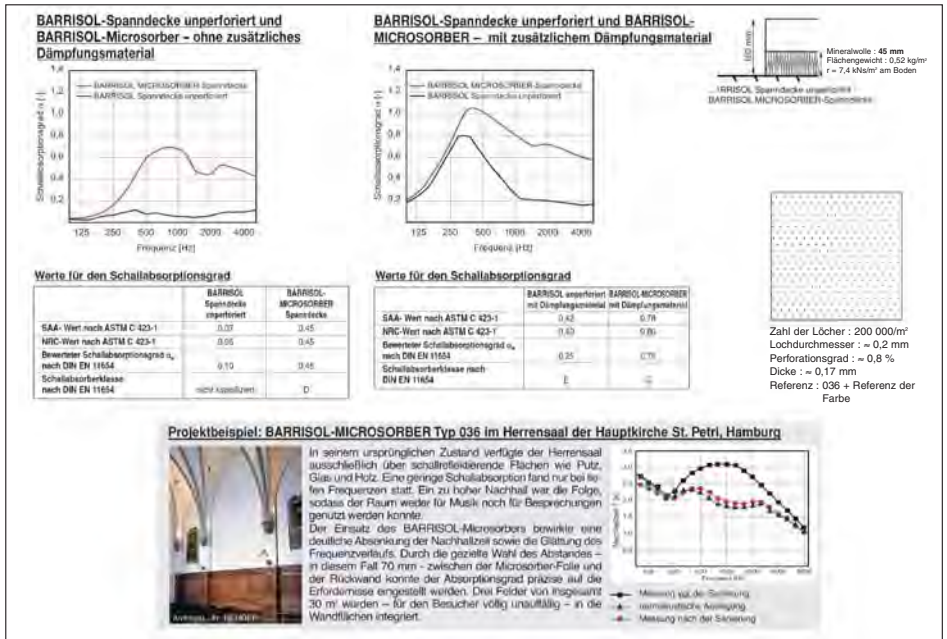
Weitere Vorteile der Barrisol Lichtspanndecke:

- Abwaschbar, hygienisch
- Optimiert die Lichtstreuung
- PCP tauglich
- Wasserdicht
- Kein Entstehen von Dioxinen
- Optimal für eine schnelle Montage, vermeidet die Anwendung von komplizierten

und schweren anderen Deckengestaltungsmöglichkeiten (z.B. Glasdecken)

- Demontierbar für Nachinstallationen
- 10 Jahre Herstellergarantie auf alle Konfektionsarbeiten
- Für Therapieräume geeignet
- Sehr langlebig, staubfrei und sehr hygienisch

Die Barrisol-Lichtspanndecke wird ausschließlich aus Materialien hoher Qualität hergestellt, die speziell für dieses Produkt entwickelt wurden.



LE PLAFOND BARRISOL LUMIERE EN LUMINAIRE **BARRISOL LUMIERE CEILING IN LUMINARY** **DIE BARRISOL LICHTDECKE ALS BELEUCHTUNG**

BARRISOL permet de créer toute forme de luminaire afin d'éclairer ou de mettre en valeur un lieu précis.

BARRISOL makes it possible to create any form of lighting in order to emphasize a precise place.

Um einen bestimmten Raum zu beleuchten oder mit Lichtstimmungen im Objekt Akzente zu setzen, können Sie mit der innovativen hinterleuchteten Barrisol Lichtdecke Räume ausleuchten.



Design: Stefaan ONRAET

Ci-contre, BARRISOL éclaire ce restaurant en chemin de lumière.

BARRISOL illuminates this restaurant similar to a fluorescent strip lighting.

Auf dem nebenstehenden linken Objekt-Foto (oben) sehen Sie ein Restaurant mit einer schmalen hinterleuchteten Lichtdecke, eingebaut in Gipskarton.

Dans ce cinéma, le numéro de la salle ainsi que le nom du film sont projetés sur le BARRISOL LUMIERE.

In this cinema, the number of the room as well as the name of the film are projected on the BARRISOL LUMIERE.

Ein Kinovorraum: die Kinosaalnummer und der jeweilige Filmtitel werden auf die Barrisol Lichtmodule projiziert.



Architectes: Group ES°TE



BARRISOL LUMIERE sous forme de modules met en valeur le design moderne de cette entrée.

BARRISOL LUMIERE in the form of modules emphasizes the modern design of this entry.

Die rasterförmigen Barrisol-Lichtmodule heben das moderne Design dieses Eingangs im Webcafe hervor.



Architectes: Marek DEYL, Jan SESTAK

BARRISOL Luminaire 3D au sommet d'une colonne offre un design original à cette pièce.

BARRISOL Lighting in 3D at the top of a column offers an original design to this room.

Die 3D-Barrisol-Lichtsäule (oberer Teil der Säule) gibt diesem Eingang des Geschäftsbauwerkes ein außerordentliches Design.





Design: Luc Van ROBAYS

Le BARRISOL LUMIERE éclaire harmonieusement cette réception.

The BARRISOL LUMIERE illuminates this reception harmoniously.

Das Barrisol-Lichtdecke hinterleuchtet homogen die Rezeption.



Design: DEMEESTER & BERTELOOT

Le BARRISOL est présent en luminaire 3D de la forme d'un cône tronqué.

The BARRISOL offers a 3D effect in the form of a truncated cone.

Barrisol-Lichtfolie als Sonderleuchte (mit Starprofilen) individuell gefertigt für die Inneneinrichtung.



BARRISOL LUMIERE autorise la création de tout type de formes suivant votre imagination.

BARRISOL LUMIERE has the capacity to create any shape or form according to your imagination.

Licht und Formen mit Barrisol transluzider Deckenfläche ermöglichen die Realisation von innovativen Designvorstellungen.

BARRISOL LUMIERE en structure Créaform illumine l'entrée de ce Hall. BARRISOL permet la création de luminaire en fonction de votre design.

BARRISOL LUMIERE in Créaform structure illuminates the entry of this Hall. BARRISOL allows the creation of lighting according to your imagination.

Barrisol-Lichtfolien Sonderleuchte strahlt in dieser Halle wie ein Kunstwerk. Barrisol kreiert für Individualisten.



Architecte : Paulo GUILHERME



Design: DEMEESTER & BERTELOOT

Dans ce décor minimaliste, le BARRISOL LUMIERE en forme de boîte rectangulaire 3D éclaire ce lieu.

In this minimalist decoration, the BARRISOL LUMIERE form a rectangular box in 3D and illuminates the whole space.

Der gesamte moderne Raum wird mit dieser von Barrisol gestalteten rechteckigen Licht-Sonderleuchte beleuchtet.



Alison BROOKS Architekts

BARRISOL LUMIERE rond, carré ou rectangle diffuse une lumière agréable, adaptée à l'environnement lumineux.

BARRISOL LUMIERE round, square or rectangle diffuses a pleasant light, adapted to a luminous environment.

*Die Barrisol Lichtdecke, ob rund, viereckig oder rechteckig verbreitet ein angenehmes Licht.
Dieses Design in der Bar ist anspruchsvoll und beeindruckend.
Die Barrisol-Lichtspanndecke als Lichtarchitektur.*



Architecte : Kubilay Türkmen



Architecte : Kubilay Türkmen



Architecte: A. FANTETTI



Cabinet d'architecture WINKING



Architecte: A. FANTETTI



Architecte: Maggy SCHMIT-WEINACHTER



Architecte : Miss Nurseji APARI



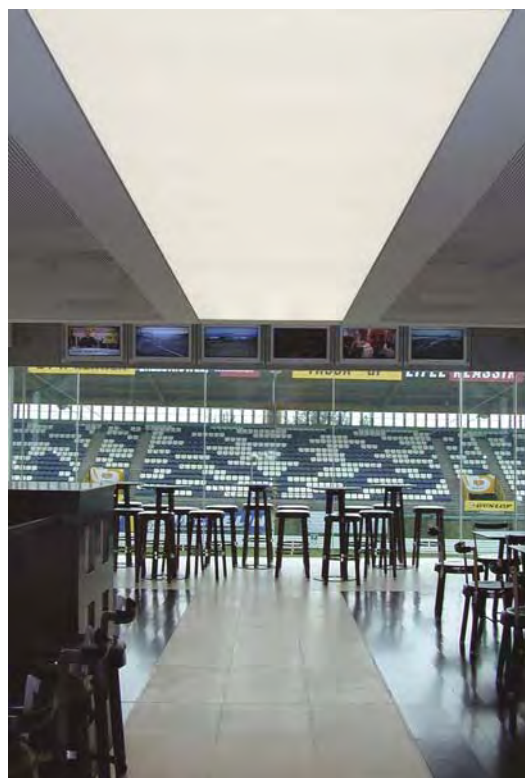
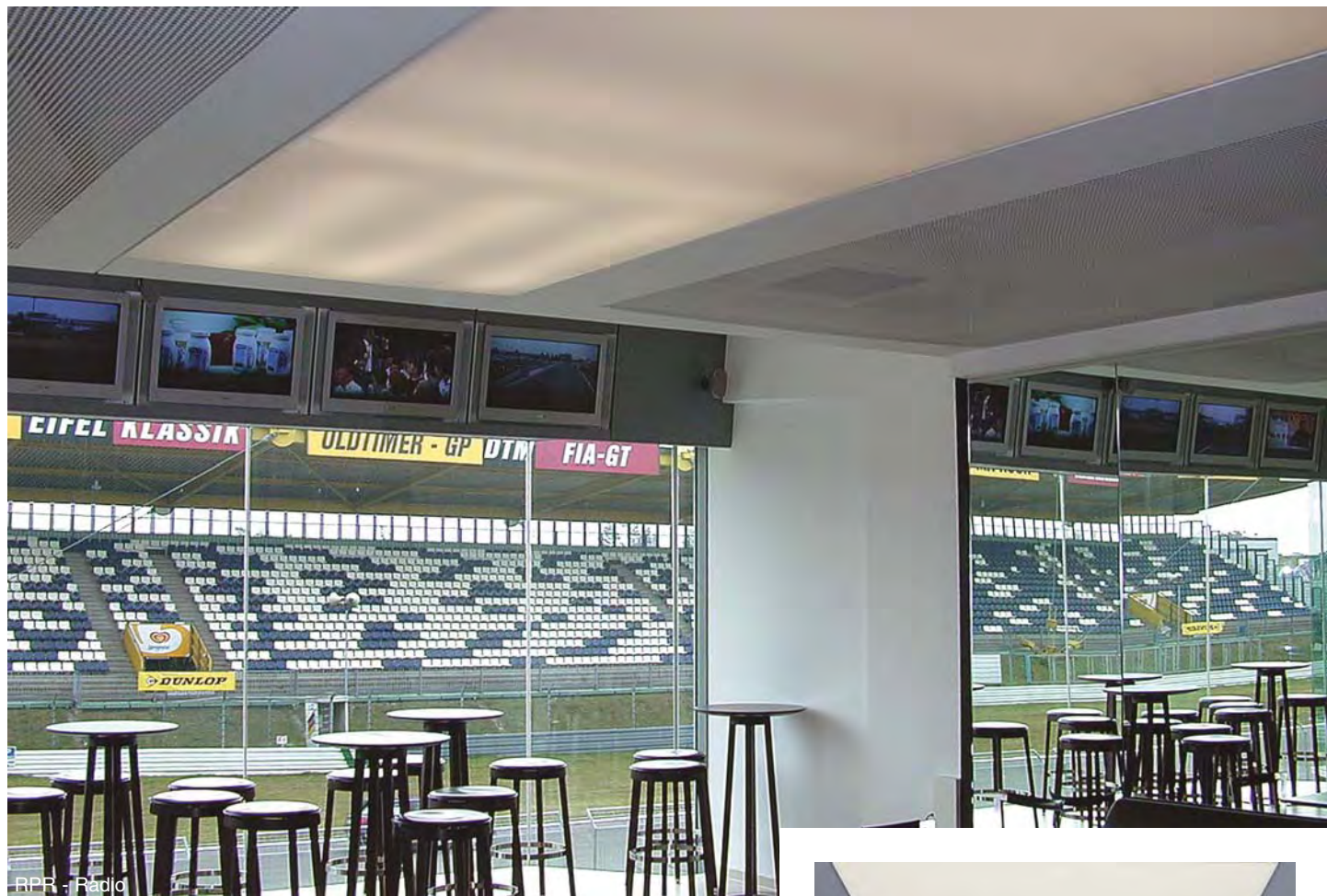


DESIGN : NIEDERSTEIN & SOHN





Architecte : Plajer & Franz Studio





Architecte : Derya GEMICI



Designer : Laurette Gognon, ARCA DESIGN



Architectes TETREULT, DUBUC, SAÏA & Associés



LE PLAFOND BARRISOL LUMIERE
THE BARRISOL LUMIERE CEILING
BARRISOL LICHTDECKEN

Le Système BARRISOL LUMIERE, le plafond lumineux pour éclairer tout ou partie de vos pièces.

System BARRISOL LUMIERE, the luminous ceiling to illuminate whole or part of your rooms.

Das Barrisol Lichtdeckensystem ermöglicht Lichtarchitektur die überzeugt.



Architecte: Stefaan ONRAET - Heizel Expo, Bruxelles

Grâce à sa texture unique, le plafond **BARRISOL LUMIERE** diffuse uniformément la source de lumière placée au-dessus.

Part of the ceiling becomes the source of exceptional and uniform light.

Die außergewöhnliche homogene Oberfläche und gleichmäßige Lichtstreuung ermöglicht optimales Licht im Objekt.



Design: Murat SÜMEN



Design: Stefaan ONRAET

Un environnement lumineux agréable.

A pleasant luminous environment.

Ein angenehm beleuchteter Raum.



Design: DEMEESTER & BERTELOOT

Par son faible poids, le BARRISOL LUMIERE peut être fixé sur les murs par des rails périphériques.

By its light weight, the BARRISOL LUMIERE can be fixed on the walls by peripheral rails.

Durch das sehr geringe Gewicht können Barrisol-Lichtmodule auch als Wandsegmente mit Randleisten montiert werden.



Architecte: Sophie HICKS

BARRISOL LUMIERE complète la décoration de cette prestigieuse boutique de vêtements.

BARRISOL LUMIERE supplements the decoration of this prestigious shop of clothing.

In der anspruchsvollen Boutique ist Barrisol im Holzrahmen ein Highlight.





Grâce à une télécommande, ce caisson lumineux BARRISOL LUMIERE s'ouvre pour permettre le remplacement facile et rapide des systèmes d'éclairage.

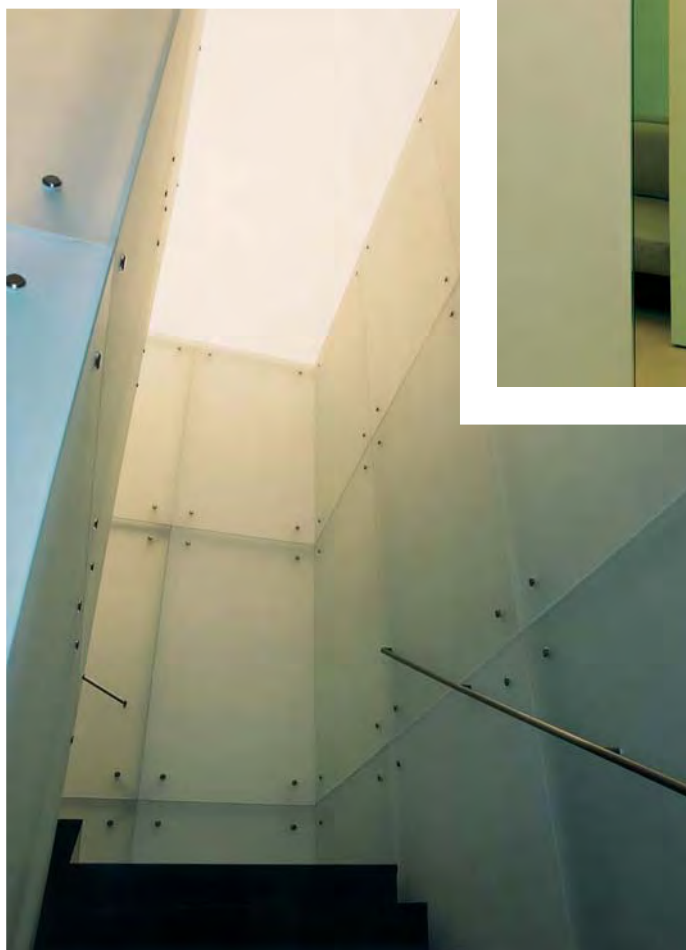
By use of a remote control system this BARRISOL LUMIERE lightbox opens to allow the easy and fast replacement of lighting tubes or globes.

Das beleuchtende Barrisol-Lichtmodul als Deckenschmuck öffnet sich mit einer Fernbedienung, um die Leuchtstoffröhren leicht und schnell austauschen zu können.

BARRISOL LUMIERE se conjugue harmonieusement au verre posé sur les murs pour éclairer les cabines d'essayage et leur accès.

The use of a BARRISOL LUMIERE ceiling creates a harmony with the softgreen walls to illuminate the fitting rooms and the access to them.

Barrisol Licht harmonisiert zu den Gläsern an den Wänden. Hier werden Ankleidekabinen und deren Eingang beleuchtet.





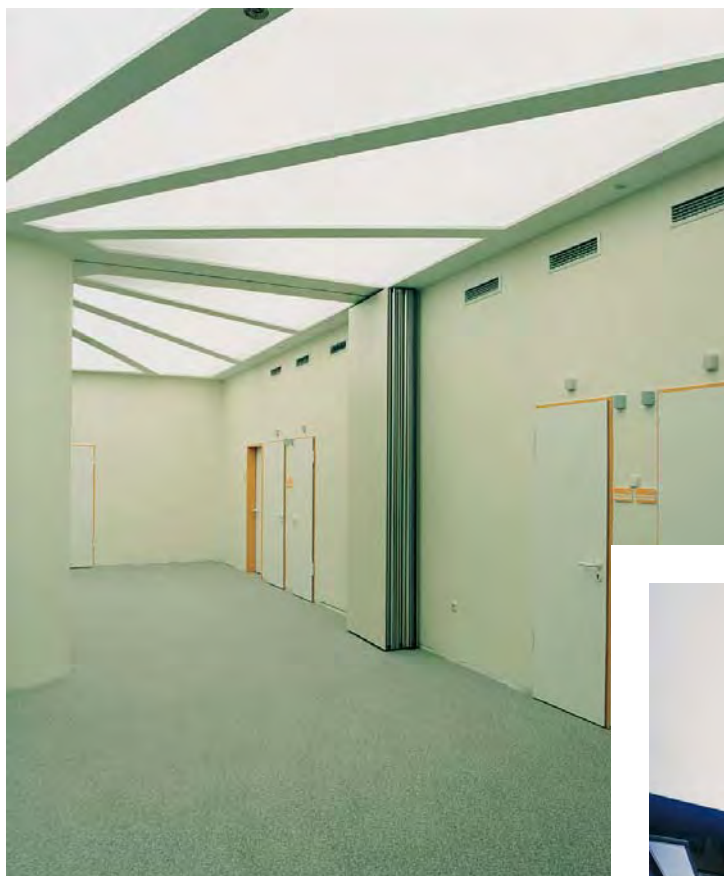
BARRISOL LUMIERE est installé sur toute la surface des plafonds de l'accueil de cette clinique chirurgicale.

BARRISOL LUMIERE is installed to all the ceilings at the reception area of this private surgical clinic.

Barrisol Licht befindet sich auf der gesamten Deckenfläche des Empfangs dieser chirurgischen Klinik.



Architecte: Bernd ROKAHR



Le plafond de cet hôpital a été divisé en plusieurs trapèzes de toutes tailles pour obtenir un effet design lumineux.

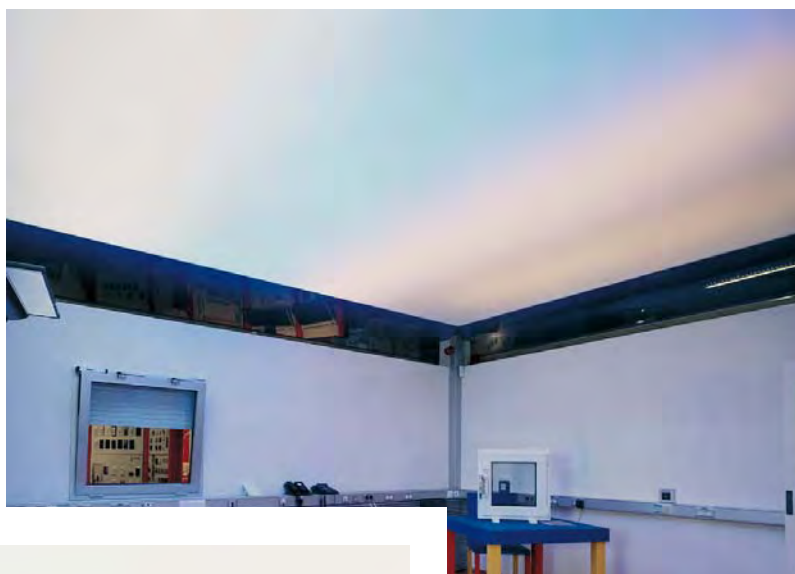
The ceiling of this hospital was divided into several trapezoids of all sizes to obtain a luminous design effect.

Die Deckengestaltung in diesem Krankenhaus wurde in trapezförmige Segmente aufgeteilt, somit ergibt sich eine sehr attraktive Designgestaltung

Le BARRISOL LUMIERE peut être utilisé dans tous les lieux.

The BARRISOL LUMIERE can be used in many places.

Barrisol-Lichtdecken sind für jeden Einsatzbereich geeignet und bietet viel Gestaltungsmöglichkeiten gegebenenfalls auch vielfältige Lösung.



Le BARRISOL LUMIERE met en valeur ces superbes voitures.

The use of BARRISOL LUMIERE can emphasise the colour of motor cars.

Barrisol Lichtdecken heben die hochwertigen ausgestellten Autos noch besonders hervor.

Le plafond d'une pièce devient une source de lumière exceptionnelle.

Thanks to its single texture, BARRISOL LUMIERE ceilings diffuse uniformly the source of light placed above.

Die Decke eines Raumes wird durch Barrisol transluzide eine hervorragende Beleuchtungsquelle.



Architecte: Daniel HULAK

Le BARRISOL LUMIERE peut aussi être installé sur des cadres modulaires autoportants.

The BARRISOL LUMIERE can also be installed on self-supporting modular frames.

Das Barrisol-Lichtsystem kann auch als freihängendes Modul geliefert werden.









Design : REPONSE Agencement







Architectes : PLAJER & FRANZ STUDIO, BERLIN



Architectes : PLAJER & FRANZ STUDIO, BERLIN

BARRISOL LUMIERE avec des structures design pour mettre en valeur le plafond.

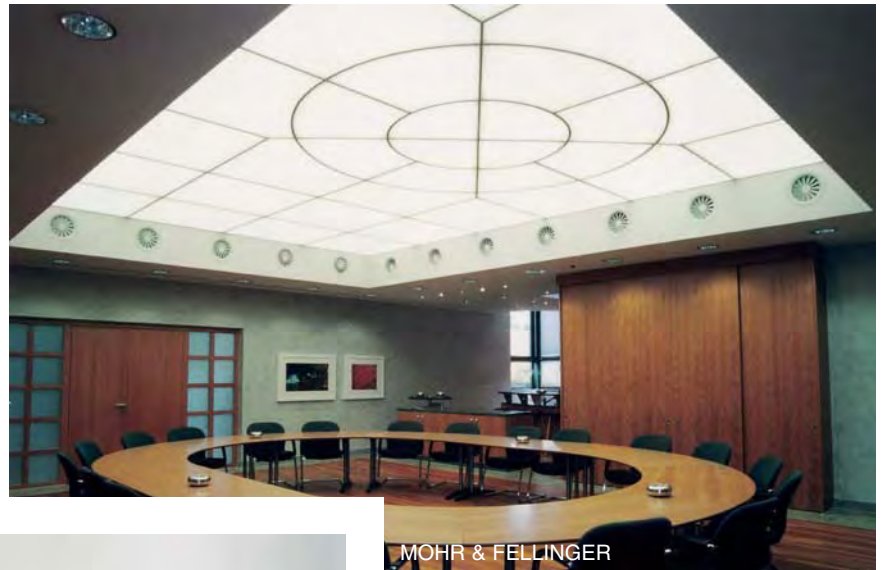
BARRISOL LUMIERE with design frameworks to emphasize the ceiling.

Mit Barrisol-Lichtdecken und Barrisol Starleisten können Raster und Strukturen perfekt gestaltet werden.

Une structure a été créée pour offrir un design unique mis en valeur par le BARRISOL LUMIERE.

A structure was created to offer a single design emphasized by the BARRISOL LUMIERE.

Hier wurde ein einzigartiges Deckendesign geschaffen.



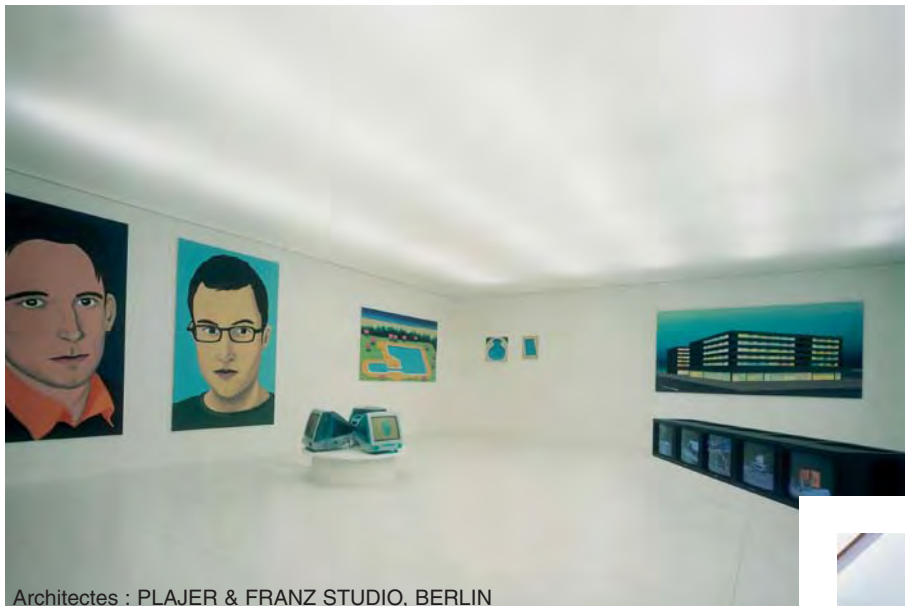
MOHR & FELLINGER

Le concepteur de ce projet a souhaité faire apparaître des traits de lumière à travers le BARRISOL LUMIERE.

The designer of this project wished to reveal features of light through the BARRISOL LUMIERE.

Der Gestalter der Galerie wollte bewußt strahlenförmige Konturen oberhalb der Lichtdecke.

Der Gestalter dieses Projekts hatte die Idee, die Barrisol-Lichtspanndecke Strahlenförmig erscheinen zu lassen.

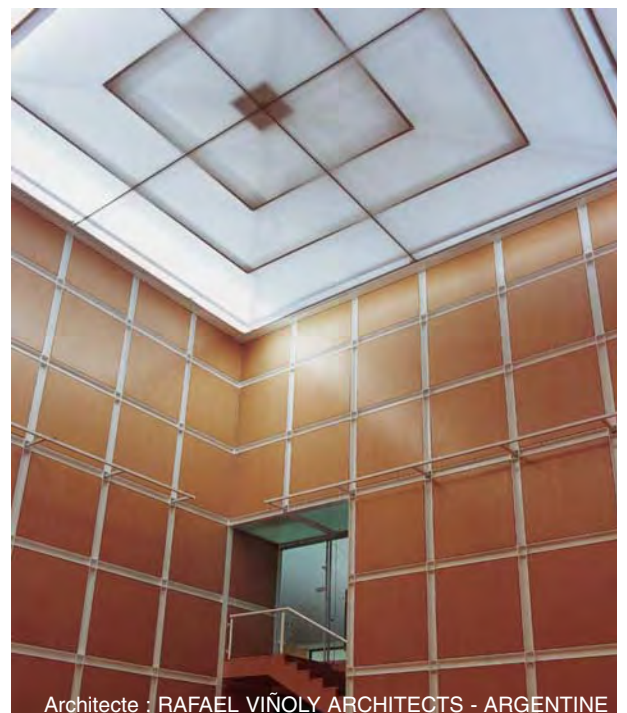


Architectes : PLAJER & FRANZ STUDIO, BERLIN

Une forme de marelle a été dessinée sur ce BARRISOL LUMIERE afin de s'harmoniser avec le décor de la pièce.

A form of hopscotch was drawn on this BARRISOL LUMIERE in order to harmonize itself with the decoration of the room.

Auf diesem Barrisol-Licht wurde eine himmel- und höllenförmige Decke gezeichnet, um mit dem Dekor des Raumes zu harmonisieren. Nachgestaltet wurde hier in gelungener Weise ein Mühlebrettspiel.



Architecte : RAFAEL VIÑOLY ARCHITECTS - ARGENTINE

Un cercle partagé en quatre parties
donne une lumière agréable.



Architectes : Sevki PEKIN



Grâce au procédé Breveté BARRISOL, cette forme a pu être réalisée en BARRISOL LUMIERE.

Thanks to the BARRISOL Patented process, this form could be realized in BARRISOL LUMIERE.

Durch das patentierte Barrisol-Verfahren wurde diese Rasterdeckengestaltung mit dem Barrisol-Lichtsystem realisiert.

Le BARRISOL LUMIERE a été installé sur ce stand de 3 000 m² pour un éclairage harmonieux. Le faible poids du BARRISOL LUMIERE a été un atout supplémentaire.

The BARRISOL LUMIERE was installed on this stand of 3 000 m²/30 000 sqft for harmonious lighting. The light weight of the BARRISOL LUMIERE was an additional asset.

Barrisol- Licht wurde für eine optimale Beleuchtung in diesem Stand von 3000 m² Fläche montiert. Das geringe Gewicht des Barrisol-Lichtsystems ist ein zusätzlicher Vorteil gewesen.



Cabinet d'architecture : AMK Berlin



Architectes : BERNARD & CLOUTIER



Architecte: KEREZ MORGER & DEGELO - Musée des beaux-arts du Lichtenstein.



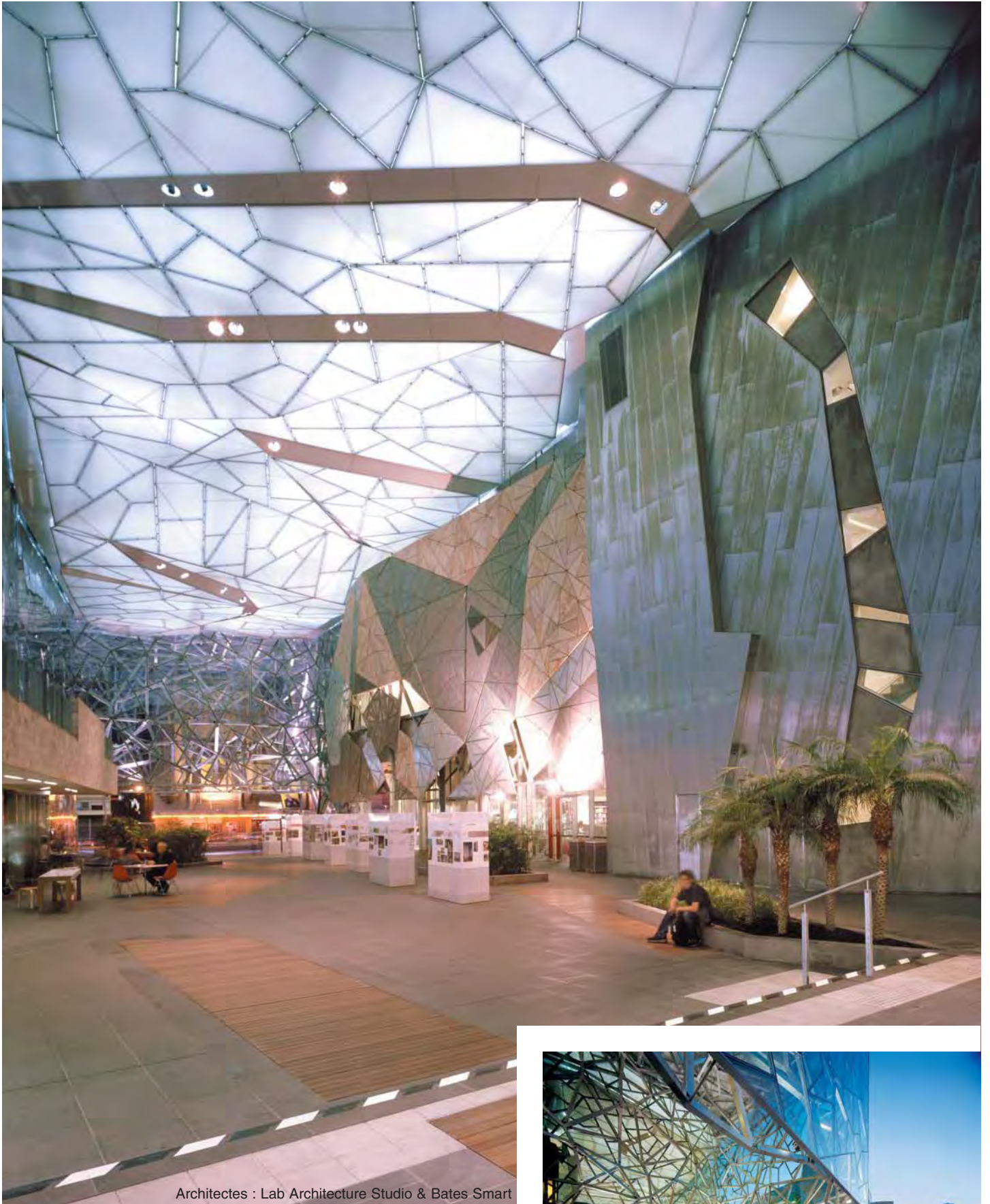
Architecte: KEREZ MORGER & DEGELO - - Musée des beaux-arts du Lichtenstein.



Architectes :VEZZONI LEOPOLDO ARCHITECTO



Architectes : VEZZONI LEOPOLDO ARCHITECTO



Architectes : Lab Architecture Studio & Bates Smart





Architectes : Lab Architecture Studio & Bates Smart



Architectes : Lab Architecture Studio & Bates Smart



Architectes : Lab Architecture Studio & Bates Smart



Architecte : Kristian GAVOILLE





Architecte : Kristian GAVOILLE





Architecte : Gauthier Daoust Lessage

BARRISOL LUMIERE EN REVETEMENT MURAL **BARRISOL LUMIERE AS A WALL SYSTEM** **BARRISOL-LICHTSYSTEME ALS WANDELEMENTE**

BARRISOL habille les structures ainsi que les murs pour les mettre en valeur.

BARRISOL equips the structures as well as the walls to emphasize them.

Raumgestaltung durch hinterleuchtete Wände, ganzflächig oder segmentweise ist Ausdruck in Vollendung.



Design: DEMEESTER & BERTELOOT

Le design sur les murs alterne le BARRISOL STAR blanc mat et le BARRISOL LUMIERE. Le mur du fond est lui aussi en BARRISOL LUMIERE sur lequel figure le logo de l'entreprise.

The design on the walls alternates the BARRISOL STAR white Mat and the BARRISOL LUMIERE. The bottom wall is also in BARRISOL LUMIERE on which figure the logo of the firm.

Diese Wände sind im breiten Teil mit Lichtfolie gestaltet, der schmale Zwischenteil ist mit Barrisolfolie weiss-matt bespannt. Die ganzflächige Lichtwand am Ende des Ganges ist mit exklusiven Lieferantennamen bedruckt. Dieses Eingangsfoyer der Inneneinrichtung präsentiert sich hiermit gelungen und sehr hochwertig.

Une boîte géante a été réalisée en BARRISOL LUMIERE. Les murs sont éclairés de bout en bout.

A giant box was built in BARRISOL LUMIERE. The walls are backlit from beginning to end.

Ein gigantischer rechteckiger Körper (Messestand) wurde mit Barrisol-Lichtsystem verwirklicht. Die Wände werden von einem Ende zum anderen beleuchtet.



Design: Walter De MEYER



Design: 3DLUXE

Une structure conçue par 3DLUXE pour mettre en valeur les éléments choisis, ici le logo MTV.

A structure conceived by 3 De Luxe to emphasize the elements chosen, here the logo MTV.

Planungsbüro 3 D Luxe entwarf das Design des MTV Messestandes. Barrisol Wandbespannungen mit roten und transluziden Oberflächen und den Barrisolprofilen ermöglichten die innovative Realisation.

Le BARRISOL LUMIERE fait apparaître par transparence la magnifique structure de ce stand. Le BARRISOL LUMIERE laisse transparaître les effets de lumière bleus et blancs.

The transparency of the BARRISOL LUMIERE reveals the splendid structure of the stand. The BARRISOL LUMIERE shows the superb blue and white lighting effects.

Das Barrisol-Lichtsystem bringt durch Transparenz die bemerkenswerte Struktur dieses Standes und gleichzeitig die blauen und weißen Effekte zum Ausdruck.



Architectes : Studio Giamette & Giametta

Le BARRISOL LUMIERE laisse deviner les produits présentés sur ce superbe stand et donne envie aux visiteurs de venir les découvrir.

The BARRISOL LUMIERE lets us guess the products presented behind this superb stand and creates interest for the visitors to come and discover what is inside.

Barrisol-Licht läßt die in diesem Messestand ausgestellten Produkte prachtvoll erscheinen und gibt dem Besucher Lust, sie zu entdecken.



Architecte : AX Interieur





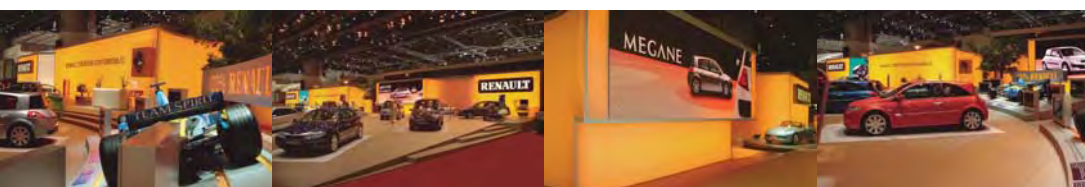
Architectes : Kurt Wallaey

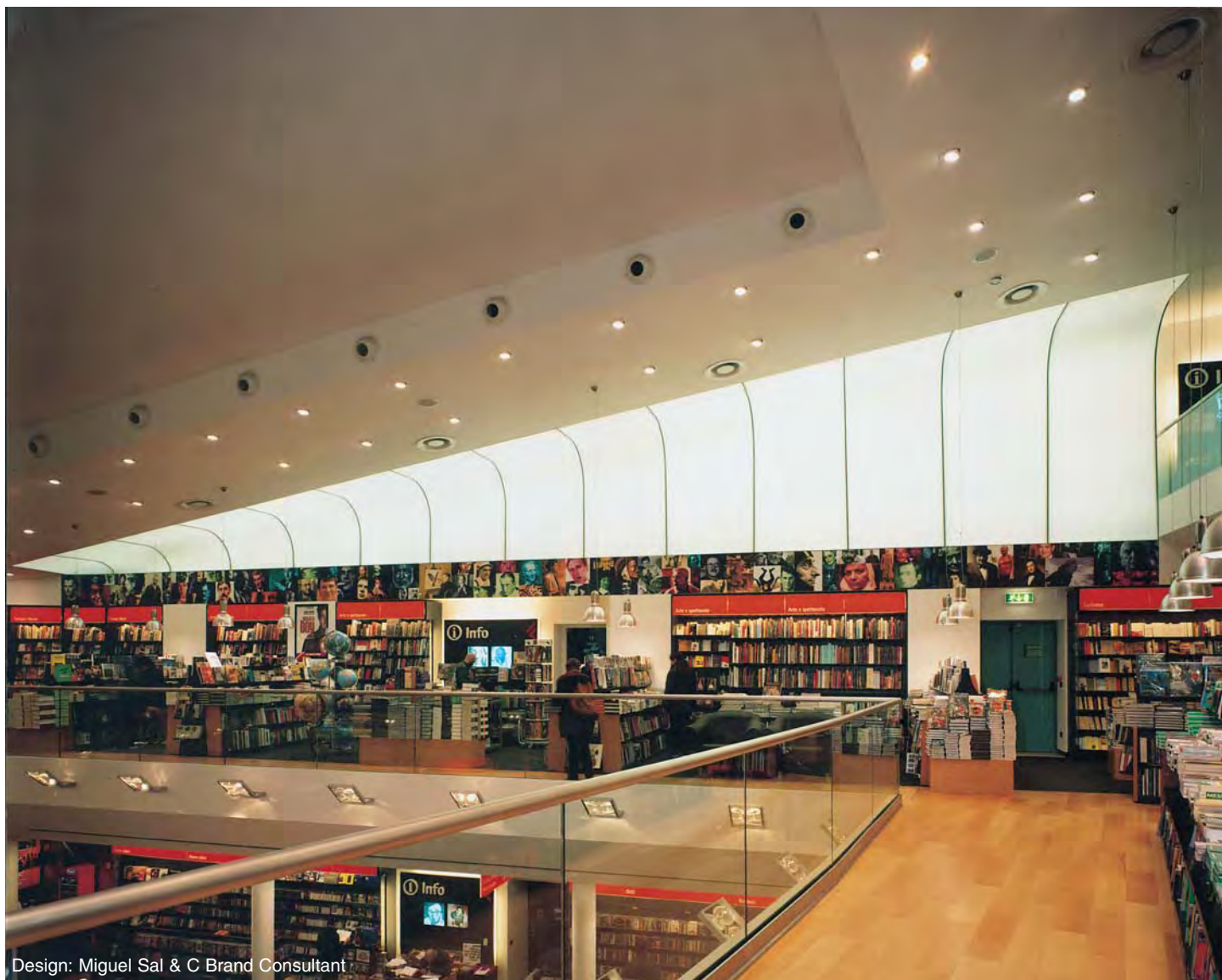




Architecte : Claudio Colucci Design







Design: Miguel Sal & C Brand Consultant



Design: Studio Baiocchi e Associati



Design: Walter De MEYER

Les murs de l'entrée de ce show room sont réalisés en BARRISOL LUMIERE. Une lumière bleue est diffusée derrière le BARRISOL LUMIERE pour obtenir une ambiance "nuit".

The walls of the entry of this show room are covered in BARRISOL LUMIERE. A blue light is diffused behind the BARRISOL LUMIERE to obtain a "night" atmosphere.

Die Wände des Eingangs dieses Show-Rooms wurden mit Barrisol Licht und farbiger Hinterleuchtung realisiert. Nachtstimmung zu erzeugen war die Anforderung. Dank Barrisol ist es gut gelungen.

BARRISOL LUMIERE STRUCTURAL

BARRISOL LUMIERE STRUCTURAL

***DIE BARRISOL-LICHTSPANNDECKE ALS GEMÄLDEVITRINE
UND SKULPTURENSTÄNDER***

Le salon Sixtine, proche de la célèbre chapelle du même nom au Vatican, a abrité une exposition de fabuleux objets anciens d'art religieux de Croatie.

BARRISOL LUMIERE STRUCTURAL a été support lumineux des retables et des croix, socle lumineux des coffres, vitrine lumineuse des statues. **BARRISOL LUMIERE STRUCTURAL** a été parfaitement adapté à ce lieux prestigieux.

The Sixtine show, near to the famous chapel of the same name in the Vatican, sheltered an exhibition of fabulous old objects of religious art of Croatia.

STRUCTURAL BARRISOL LUMIERE was luminous support of the retables and the crosses, luminous base of the chests, luminous window of the statues. **STRUCTURAL BARRISOL LUMIERE** was adapted perfectly to it prestigious places.

Die Sixtinische Kapelle, ähnlich wie die gleichnamige Kapelle im Vatican, hat eine Ausstellung von wertvollen alten religiösen Kunstgegenständen aus Kroatien beherbergt.

Barrisol-Licht wurde als beleuchtete Altarbilder- und Kreuzhalter, auch als beleuchtete Ständer von Schatzkassetten oder als beleuchtete Skulpturenvitrinen benutzt.

Das Barrisol-Licht als Gemäldevitrinen und Skulpturenständer fügt sich vollkommen in diesen wertvollen Ort ein.



Cette photo représente la réalisation en **BARRISOL LUMIERE** du projet de l'architecte Branko SILADIN.

This photograph represents the realization in **BARRISOL LUMIERE** of the concept of the architect.

Dieses Foto zeigt die planerische Gestaltung und die Projekt-Realisation mit Barrisol-Licht des Architekten Branko SILADIN.

Architecte : Branko SILADIN



La photo ci-dessus représente le projet tel que conçu et dessiné par l'architecte Branko SILADIN.

The photograph opposite represents the project as conceived and drawn by the architect.

Das nebenstehende Foto bildet das von dem Architekten selbst erdachte und gezeichnete Projekt ab.



Architecte : Peter EISENMANN





Architecte: Pedro RAVARA, BAIXA ATELIER

Cette colonne de BARRISOL LUMIERE bleu mesure plus de 20 mètres de haut et 10 mètres de large. Une conception de l'architecte Pedro RAVARA sur le thème des fonds marins.

This column of BARRISOL LUMIERE blue measures more than 20 meters in height and 10 meters wide. A design of the architect Pedro RAVARA on the topic of sea-beds.

Diese blaue Säule ist über 20 Meter hoch und 10 Meter breit. Die Durchführung wurde zum Thema der Meeresabgründe für die Expo 98 in Portugal realisiert. Dafür wurde Barrisol blaue Lichtfolie verwendet.



Architecte: Claudio Saverino - Tiziano Vudafieri

BARRISOL LUMIERE DECOR PEINT

BARRISOL LUMIERE PAINTED DECOR

BARRISOL LICHTSPANNDECKE MIT GEMALTEM DEKOR

La création de BARRISOL DECOR PEINT sur BARRISOL translucide, basée sur les données du vitrail, applique le principe d'utilisation de la lumière comme générateur d'émotions et de sensations à travers les couleurs et les formes.

The creation of BARRISOL DECOR PAINTED on translucent BARRISOL, based on the data of the stained glass, applies the principle of use of the light like a generator of emotions and feelings through the colors and the forms.

Die kirchenfensterartige Bemalung auf der Barrisol transluziden Folie erzeugt beim Betrachter Erstaunen und Bewunderung. Man wird verzaubert durch Farbmischungen, Tiefe und Lichteffekte.



Création: Angel MORETTA

SANS ECLAIRAGE / WITHOUT LIGHT / OHNE LICHT



Création: Angel MORETTA

AVEC ECLAIRAGE / WITH LIGHT / MIT LICHT



Création: Angel MORETTA



Cette piscine offre un beau ciel éclairé à ses visiteurs.

This swimming pool offers a beautiful sky effect lit for its visitors.

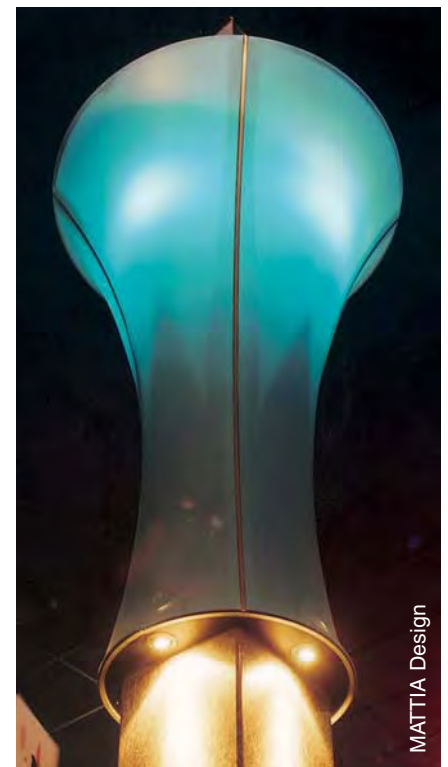
In diesem privaten Schwimmbad war der Wunsch, einen Himmel sehen zu wollen. Mit Barrisol bemalter und hinterleuchteter Foliendecke kein Problem, diesen Wunsch gekonnt umzusetzen.



BARRISOL LUMIERE en habillage de colonne.

BARRISOL LUMIERE in column lining.

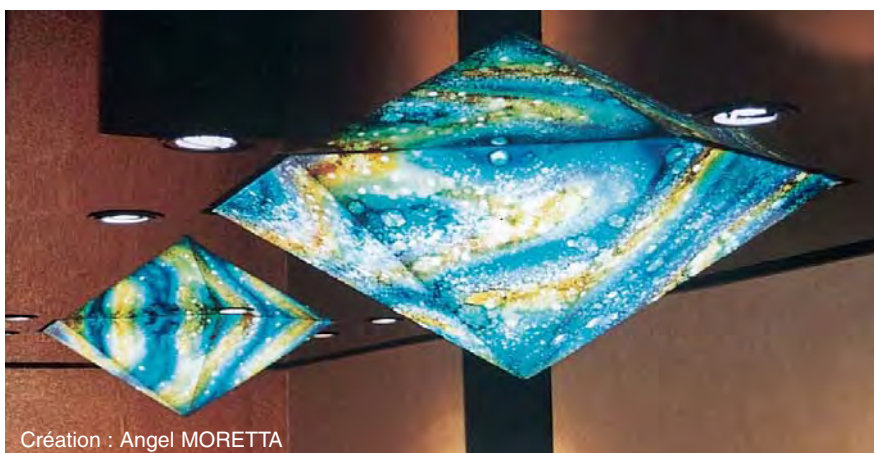
Barrisol-Lichtsystem verkleidet die Säule im hochwertigen Design.



Le BARRISOL LUMIERE a été décoré en ciel étoilé.

The BARRISOL LUMIERE was decorated in starry sky.

Die Barrisol-Lichtdecke hinterleuchtet und als Dekor nachtblauer Sternenhimmel.



BARRISOL LUMIERE en pyramide inversée.

BARRISOL LUMIERE in reversed pyramid.

Barrisol-Licht Akzente als umgekehrte Pyramide.

BARRISOL LUMIERE DECOR IMPRIME **BARRISOL LUMIERE PRINTED DECOR** **BEDRUCKTE BARRISOL-LICHTSPANNDECKEN**

Le BARRISOL LUMIERE DECOR IMPRIME offre la vision d'une pellicule photo dont l'éclairage est assuré par un plafond lumière BARRISOL afin que la lumière éclaire uniformément le film photo.

The BARRISOL LUMIERE PRINTED DECOR offers the vision of a photo film whose lighting is ensured by a ceiling of BARRISOL LUMIERE so that the photo film is uniformly lit.

Hinterleuchtete Lichtdecke und aufgedruckter Fotofilm ergeben ein gewünschtes Design und eine außerordentlich gelungene Deckengestaltung.



Austral Services Group



Cette réalisation de 5 mètres par 5 mètres représente la station Mir et a été installé au Musée de l'Aéronautique en Ukraine (1996).

This realization of 5 meters by 5 meters represents the Mir station and was installed to the Museum of Aeronautics in Ukraine (1996).

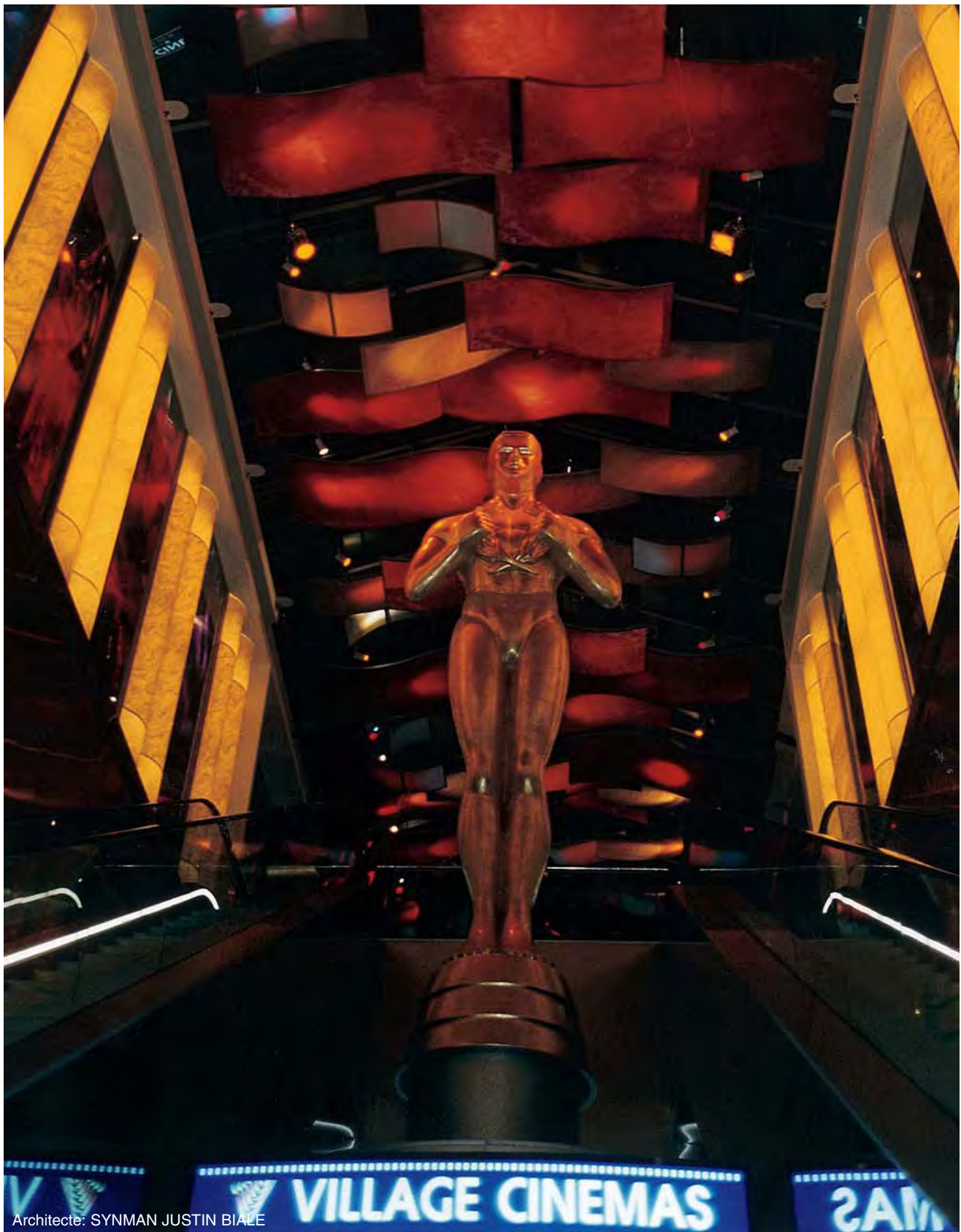
Die Mir-Station gedruckt auf einer 5,00 x 5,00 m großen Barrisol-Lichtdecke, dieses Bild ist seit 1996 im Luftfahrtmuseum in der Ukraine ausgestellt.



Des cercles BARRISOL imprimés de motifs nuage s'insèrent parfaitement dans ce décor.

Printed BARRISOL circles of clouds, the design fit perfectly into this decoration.

S. Oliver Boutiquen mit Licht-und Wolkendesign. Runde Barrisol-Lichtdecken gestalten und schaffen zusätzlich die Verkaufsatmosphäre.



Architecte: SYNMAN JUSTIN BIALE

Des cadres modulaires BARRISOL accueillent les DECORS IMPRIMES BARRISOL pour former un ensemble design. Les créateurs de ce casino situé en Australie ont choisi comme motif le sable du désert australien.

Modular frames BARRISOL accommodate the PRINTED DECORS BARRISOL to form a design unit. The creators of this casino located in Australia chose as a design the sand of the Australian desert.

Barrisol bedruckte Deckenmodule können auch gebogen sein. Die Qualität Lackfolie mit einem starken Halogenspot hinterleuchtet ergibt eine sehr ansprechende Gestaltung. Die Inhaber dieses in Australien stehenden Casinos haben als Motiv „den Sand von der australischen Wüste“ gewählt.



BARRISOL LUMIERE DECOR IMPRIME
offre la vision d'un film de cinéma.

BARRISOL LUMIERE PRINTED DECOR
offers the vision of a movie of cinema.

*Barrisol-Lichtsystem mit bedruckten
Kinostars. Glimmer Design im Kinovorraum,
perfekt abgestimmt zum aktuellen Trend.*

**Le cercle relié au
BARRISOL LUMIERE
DECOR IMPRIME est
réalisé avec du BARRISOL
STAR, de différentes
couleurs, éclairé.**

The circle connected to
the BARRISOL LUMIERE
PRINTED DÉCOR is realized
with BARRISOL STAR, various
colors, is enlightened.

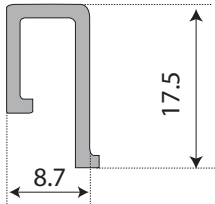

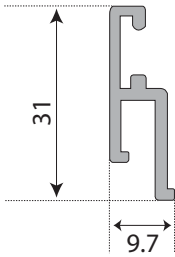

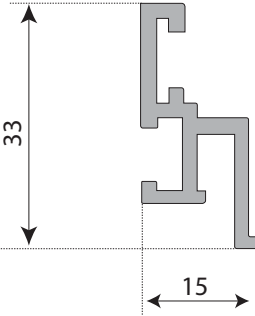

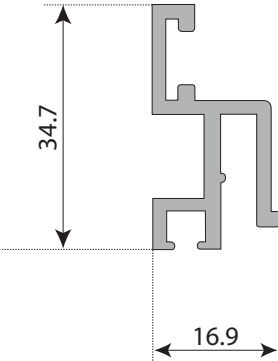

*Barrisol Oberflächenfolien
in der Qualität Lack mit
Halogenhinterleuchtung
ergeben abgestimmte
Farb- und Lichtstimmungen.*

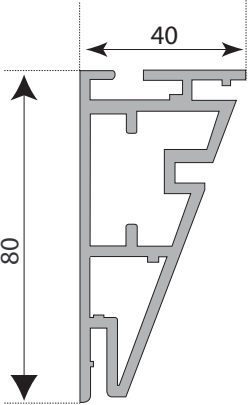
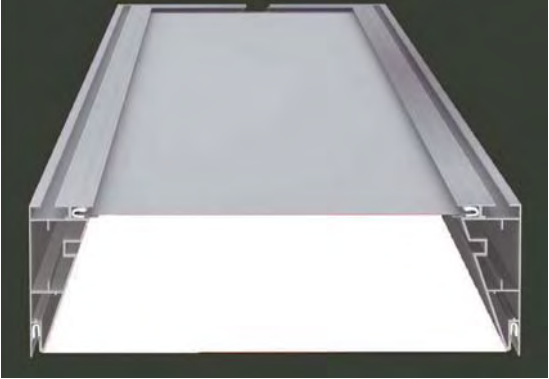
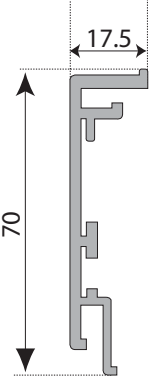

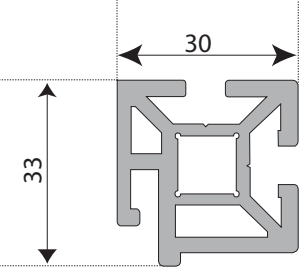
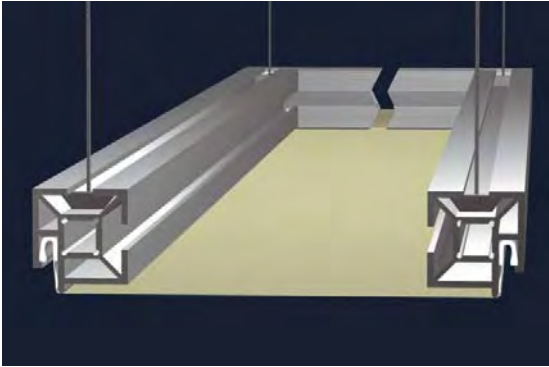
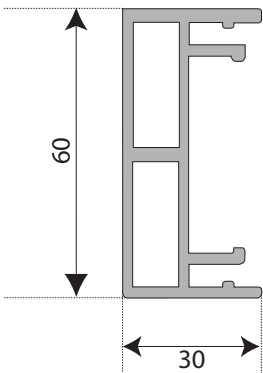
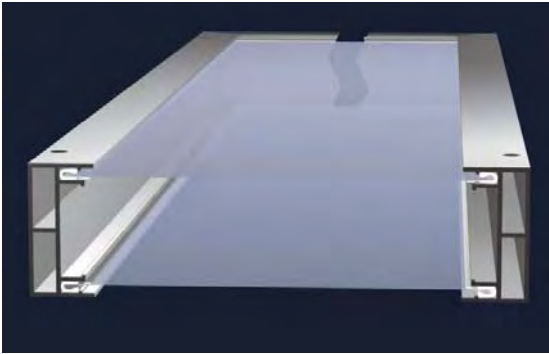


Architecte: Steven ONG, DESIGN PIN

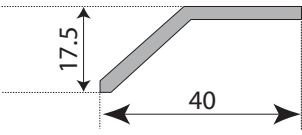
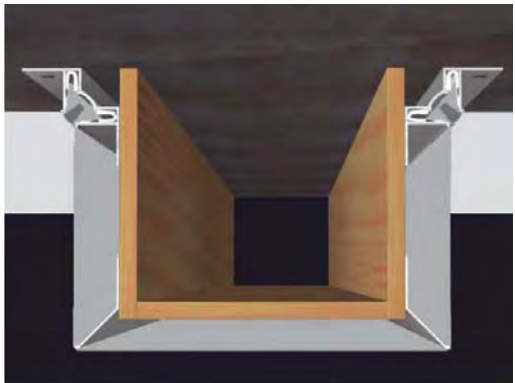
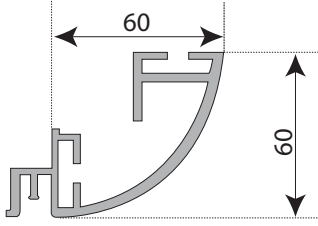

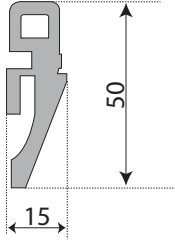
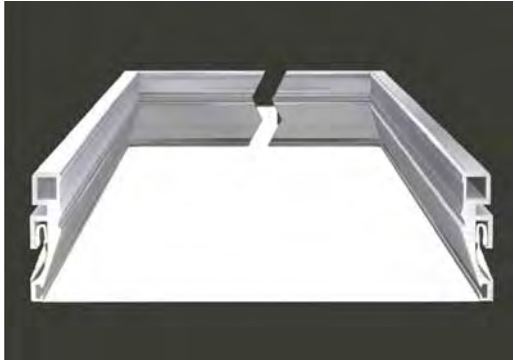
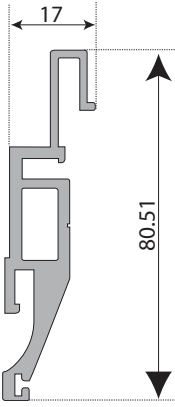
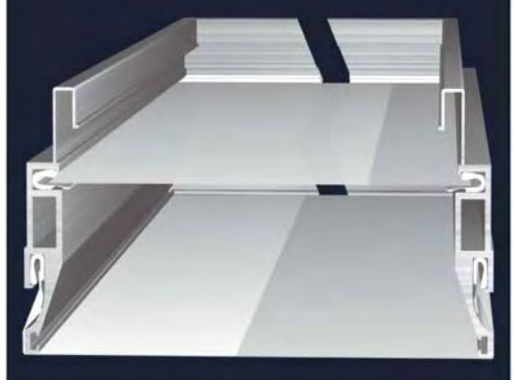


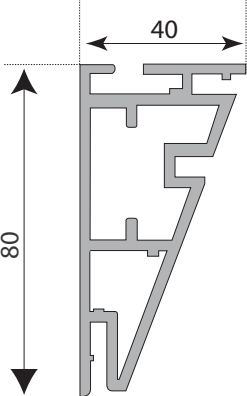
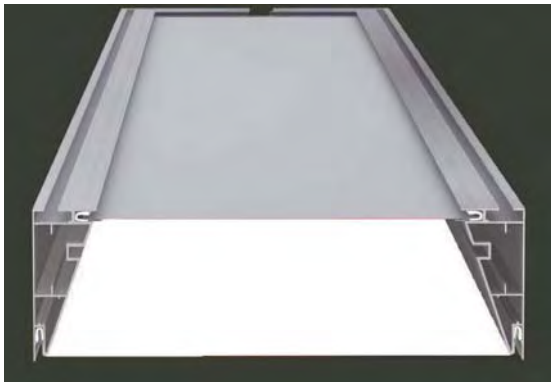
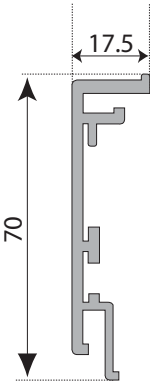

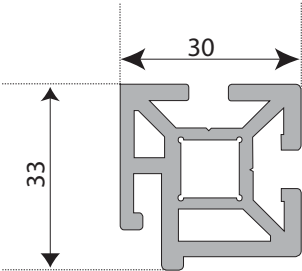
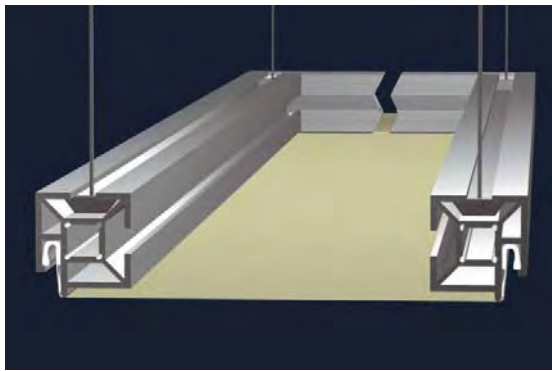
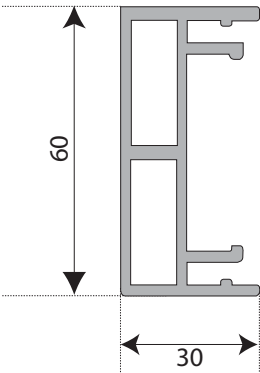
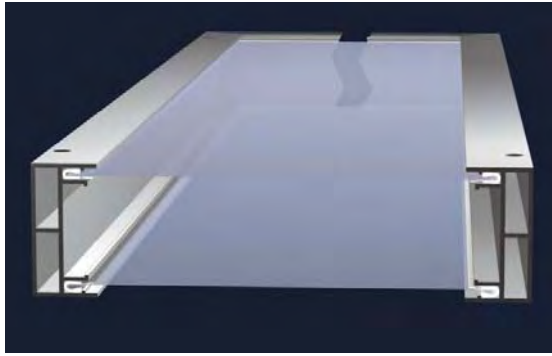
SYSTÈME DE FIXATION
RAILS SYSTEM
LEISTEN UND PROFILE

		<p>Réf. : BD (Barridalle)</p> <p>Poids : 0.143 kg/ml Weight : 0.143 kg/ml Gewicht : 0.143 kg/ml</p>
		<p>Réf. : BS 350/01</p> <p>Poids : 0.235 kg/ml Weight : 0.235 kg/ml Gewicht : 0.235 kg/ml</p>
		<p>Réf. : BS 350/04</p> <p>Poids : 0.294 kg/ml Weight : 0.294 kg/ml Gewicht : 0.294 kg/ml</p>
		<p>Réf. : BS 350/05</p> <p>Poids : 0.360 kg/ml Weight : 0.360 kg/ml Gewicht : 0.360 kg/ml</p>

		<p>Réf. : BS 355/15</p> <p>Poids : 1.244 kg/ml Weight : 1.244 kg/ml Gewicht : 1.244 kg/ml</p>
		<p>Réf. : BS 355/10</p> <p>Poids : 0.528 kg/ml Weight : 0.528 kg/ml Gewicht : 0.528 kg/ml</p>
		<p>Réf. : BS 355/06</p> <p>Poids : 0.853 kg/ml Weight : 0.853 kg/ml Gewicht : 0.853 kg/ml</p>
		<p>Réf. : BS 355/163</p> <p>Poids : 1.025 kg/ml Weight : 1.025 kg/ml Gewicht : 1.025 kg/ml</p>

Les profils recommandés pour le Barrisol Lumière :

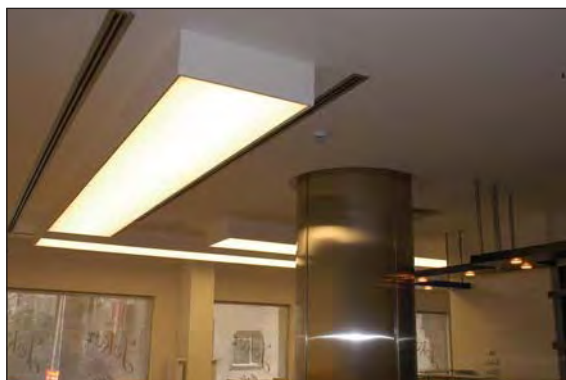
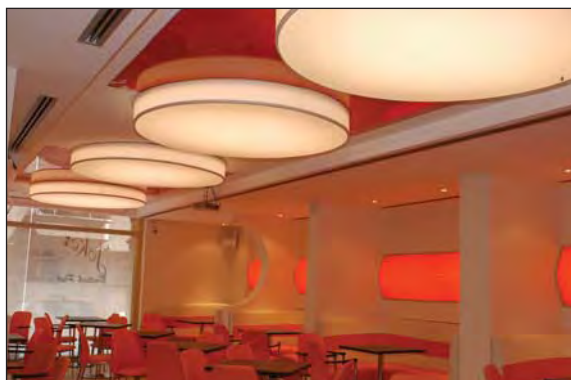
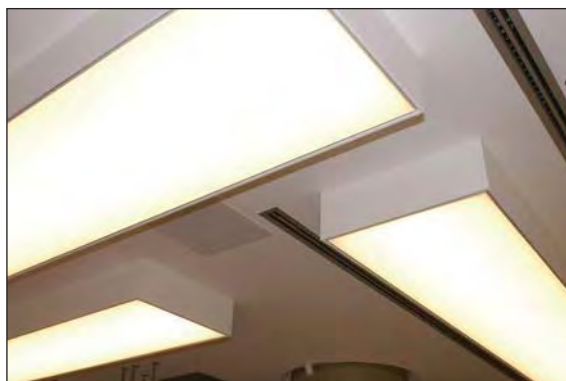
		<p>Réf. : BS 317/03</p> <p>Poids : 0.188 kg/ml Weight : 0.188 kg/ml Gewicht : 0.188 kg/ml</p>
		<p>Réf. : BS 350/165</p> <p>Poids : 1.123 kg/ml Weight : 1.123 kg/ml Gewicht : 1.123 kg/ml</p>
		<p>Réf. : BS 355/05</p> <p>Poids : 0.806 kg/ml Weight : 0.806 kg/ml Gewicht : 0.806 kg/ml</p>
		<p>Réf. : BS 355/08</p> <p>Poids : 1.12 kg/ml Weight : 1.12 kg/ml Gewicht : 1.12 kg/ml</p>

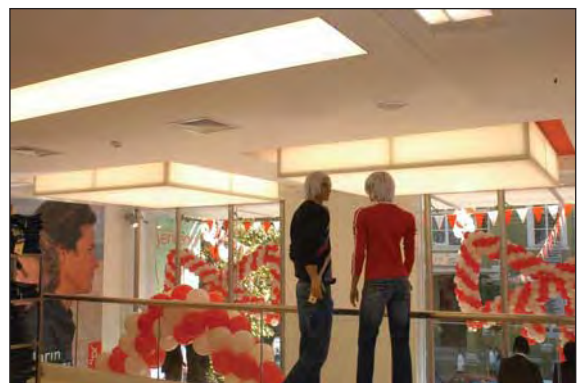
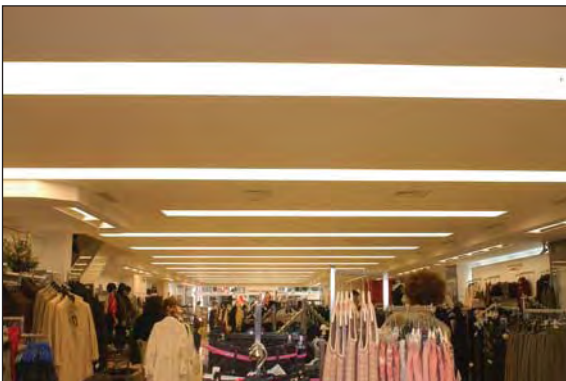
		<p>Réf. : BS 355/15</p> <p>Poids : 1.244 kg/ml Weight : 1.244 kg/ml Gewicht : 1.244 kg/ml</p>
		<p>Réf. : BS 355/10</p> <p>Poids : 0.528 kg/ml Weight : 0.528 kg/ml Gewicht : 0.528 kg/ml</p>
		<p>Réf. : BS 355/06</p> <p>Poids : 0.861 kg/ml Weight : 0.861 kg/ml Gewicht : 0.861 kg/ml</p>
		<p>Réf. : BS 355/163</p> <p>Poids : 1.025 kg/ml Weight : 1.025 kg/ml Gewicht : 1.025 kg/ml</p>

EXEMPLE DE RÉALISATIONS

EXAMPLES OF PROJECTS

UMSITZUNGS BEISPIELE



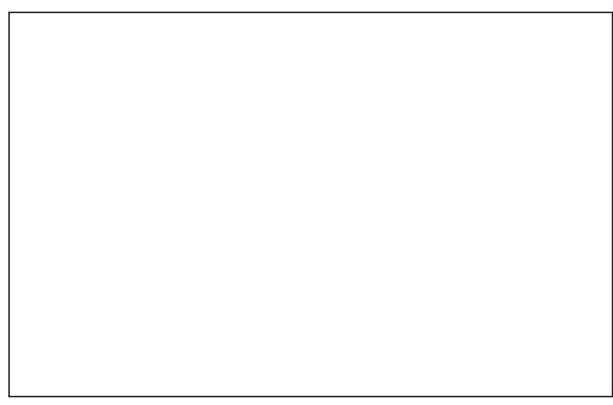




Architecte: A. FANTETTI



BARRISOL®



PRODUCT OF BARRISOL-NORMALU S.A.S. - 68680 KEMBS - FRANCE

Tél. : +33 (0)3 89 83 20 20 - Fax : +33 (0)3 89 48 43 44

E-mail : mail@barrisol.com

www.barrisol.com

